

# Uni-Loader model 1965

1965 er en af de mindste og smidigste UNI Loader, som er fremstillet.

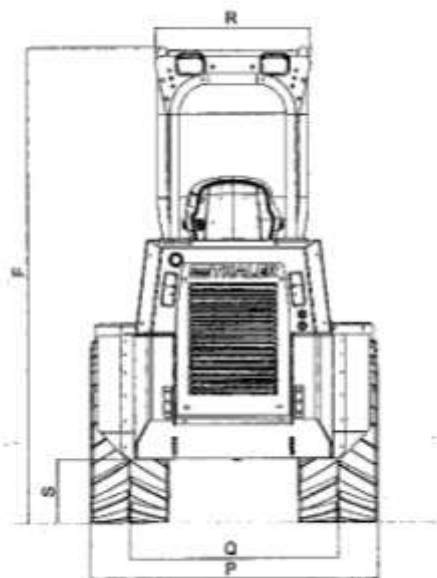
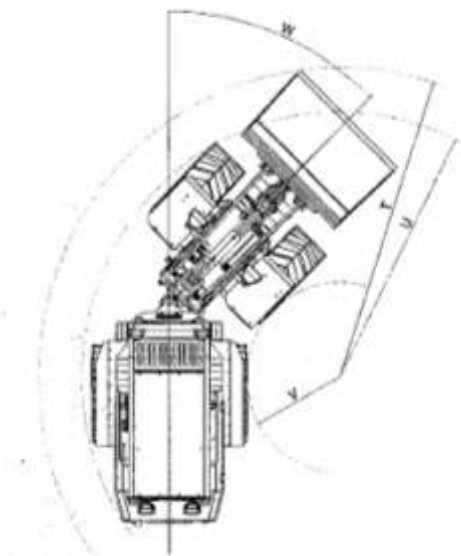
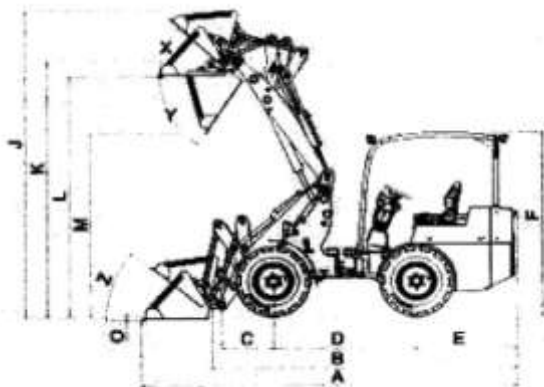
Med sin korte venderadius på 910 mm og den 14,6 kW/19 hk stærke 3-cylinder vandkølet Yanmar dieselmotor, yder den alt arbejdet på den mindste plads. De fremragende egenskaber til fodring og udmugning under snævre pladsforhold, opfylder de højeste krav. Med sit hydrauliske krokodillegreb transporterer den ubesværet grøntfoder, ensilage og lignende. Den lille højde på 1,9 m og bredde, fra 92 cm, gør det muligt at køre ind i stalden gennem smalle døre. Tysk kvalitetsmaskine udstyret med de bedste komponenter.



Model	1965
Motor	3 cylindret Yanmar
slagvolumen	854 ccm
o/min	3000
Ydelse	14,6 KW/19 HK
Brændstof	Diesel
Køler	vandkølet
køre hydraulik	hydrostatisk med joystik
hjulmontering, std.	7.00-12 AS
Fodbremse	hydrostatisk med joystik
Håndbremse	tromlebremse
Arbejdshydraulik	28 ltr, tryk 180 bar
Styretøj	Fuldhydraulisk knækstyring
Løftekapacitet	980 kg
Kiplast på pallegafler lige	650 kg
Hastighed	0-11 km/t 1 gear
Elektrisk anlæg	12V 45 AH
Brændstoftank	36 ltr.
Hydrauliktank	36 ltr.
Førersæde	Komfortsæde med sele

**KT Maskiner**

[www.ktmaskiner.dk](http://www.ktmaskiner.dk)



Model	Model	1965
A	Samlet længde med skovl	3610 mm
B	Samlet længde uden skovl	2960 mm
C	Underste kippunkt skovl	520 mm
D	Hjulafstand	1470 mm
E	Midt bagaksel til bagende	820 mm
F	Højde over sikkerh.bøjle oppe	2100 mm
	Højde over sikkerh.bøjle nede	1820 mm
J	Samlet arbejdsøjde	3000 mm
K	Max højde af kippunkt	2700 mm
L	Vandret underkant skovl	2510 mm
M	max højde for tippet skovl	1860 mm
O	Gravedybde vandret skovl	70 mm
P	Samlet bredde std.	920 mm
Q	Sporbredde	722 mm
R	Bredde over styrtøjle	660 mm
S	Frihøjde	180 mm
T	Max radius	2400 mm
U	Yderste radius	1840 mm
V	Inderste radius	910 mm
W	Knækvinkel	55 °
X	Vinkel v/max højde	38 °
Y	Max kippevinkel	50 °
Z	Max tilbage tipning på jorden	45 °
	Vægt foraksel	410 kg
	Vægt bagaksel	910 kg
	Tomvægt	1320 kg
	Driftsvægt	1500 kg

For nærmere informationer kontakt venligst:

**KT Maskiner**

Kværsløkke 8, Kværns - Dk6300 Gråsten - [www.ktmaskiner.dk](http://www.ktmaskiner.dk)

Tlf. +45 7465 9246 - fax. +45 7465 9146

# Uni-Loader

## Model 2748

En kraftig kompaktmaskine med en 48 Hk /35,4 kW 4 cylindret Yanmar diesel motor.

Den robuste og stabile byggeart kendetegnes blandt andet med 2 cylindre i knækket dette sørger for en stabil og sikker drift.

Den er udstyret med kraftig Boss-Rexroth hydrostat og oliemotor, standard med elektro hydraulisk høj/lav gear (0-20 km/h) landevejsgear.

Stor løftehøjde på 2950 mm underkant redskab.

Løftekapacitet på pallegaffel (50 cm ude) 1100 kg.

Den har en venderadius på 830 mm/55 ° indvendig hvilket gør at den er manøvredygtig på selv de smalleste steder.

Standard er den udstyret med hydraulisk fremdrift via joystick og lås for hydraulikhåndtag ved transport.

Tysk kvalitetsmaskine udstyret med de bedste komponenter.

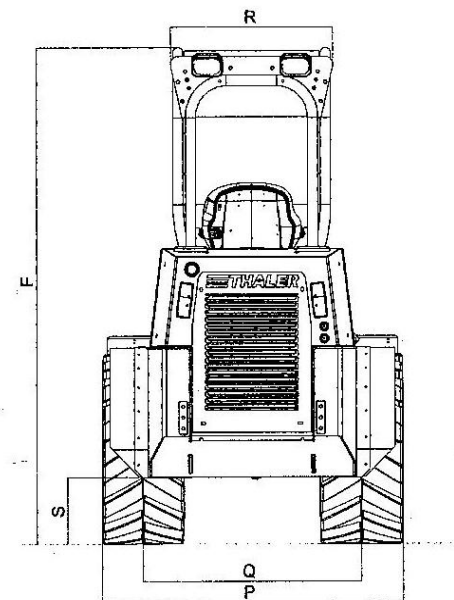
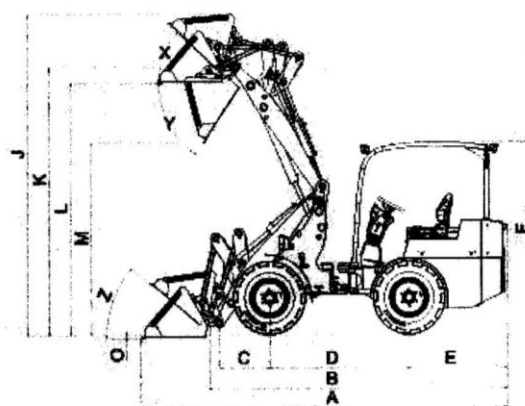
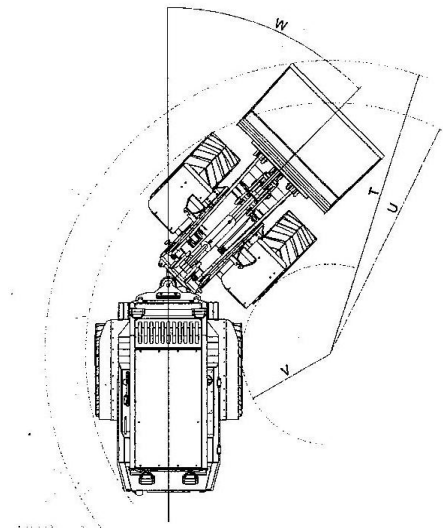


**KT Maskiner**

Kværs – Dk-6300 Gråsten

[www.ktmaskiner.dk](http://www.ktmaskiner.dk)

<b>Løftekraft</b>	2000 kg
<b>Kiplast skovl</b>	
Løfteagregat vandret	
Maskine lige	1400 kg
Maskine knækket 55°	1100 kg
<b>Kiplast pallegafler (50 cm)</b>	
Løfteagregat vandret	
Maskine lige	1100 kg
Maskine knækket (55°)	800 kg



A	Samlet længde med skovl	4300 mm
B	Samlet længde uden skovl	3480 mm
C	Underste kip punkt skovl	592 mm
D	Hjulafstand	1740 mm
E	Midtbagaksel til bagende	980 mm
F	Højde over sikkerhedsbøjle	2200 mm
J	Samlet arbejds højde	3710 mm
K	Max højde af kip punkt	3110 mm
L	Vandret underkant skovl	2950 mm
M	Max højde for tippet skovl	2273 mm
O	Gravedybde vandret skovl	45 mm
P	Samlet bredde std.	1160 mm
Q	Sporbredde	900 mm
R	Bredde over styrtbøjle	660 mm
S	Frihøjde	258 mm
T	Max radius	2550 mm
U	Yderste radius	2190 mm
V	Inderste radius	830 mm
W	Knækvinkel	55°
X	Vinkel v/max højde	40°
Y	Max kippevinkel	56°
Z	Max tilbage tipping på jorden	45°
	Vægt foraksel	700 kg
	vægt bagaksel	1310 kg
	Tom vægt	2110 kg
	Driftsvægt	2340 kg

# KT Maskiner

Kværs – Dk-6300 Gråsten

[www.ktmaskiner.dk](http://www.ktmaskiner.dk)

Se flere modeller og mange  
andre maskiner på  
[www.ktmaskiner.dk](http://www.ktmaskiner.dk)

# UNI-Loader

## Model 2775

Den gode løftehøjde på 2,65 m tillader en ubesværet læsning af transportvogne.

Gennem sin solide rammekonstruktion er der opnået både optimal smidighed og robusthed.

Motoren er en 3 cyl. Yanmar på 19,7 kW - 26 Hk. Den er udstyret med en hydrostatisk fremdrift, betjent via joystick.

Maskinen er udstyret med hydrostatisk fremdrift som styres via joysticket, hvilket gør det meget nemt at manøvrere.

Hydraulisk hurtigskift af redskab er standard.

Std. Hjulmontering 7.00-12 AS

UNI-Loaderen fås med et stort udstyrsprogram.

Vesttysk kvalitetsmaskine udstyret med de bedste komponenter.



## **KT**Maskiner

Kværs – Dk 6300 Gråsten

Tlf. +45 7465 9246 – fax +45 7465 9146

[www.ktmaskiner.dk](http://www.ktmaskiner.dk)

A	Samlet længde med skovl	3610 mm
B	Samlet længde uden skovl	2960 mm
C	Underste kip punkt skovl	500 mm
D	Hjulafstand	1380 mm
E	Midt bagaksel til bagende	890 mm
F	Højde over sikkerhedsbøjle	2195 mm
J	Samlet arbejds højde	3000 mm
K	Max højde af kip punkt	2700 mm
L	Vandret underkant skovl	2510 mm
M	max højde for tippet skovl	1860 mm
O	Gravedybde vandret skovl	70 mm
P	Samlet bredde std.	920 mm
Q	Sporbredde	730 mm
R	Bredde over styrtbøjle	770 mm
S	Frihøjde	190 mm
T	Max radius	2315 mm
U	Yderste radius	1780 mm
V	Inderste radius	850 mm
W	Knækvinkel	45 °
X	Vinkel v/max højde	38°
Y	Max kippevinkel	50 °
Z	Max tilbage tipning på jorden	45 °
	Vægt foraksel	490 kg
	Vægt bagaksel	1228 kg
	Tom vægt	1718 mm
	Driftsvægt	1228 kg

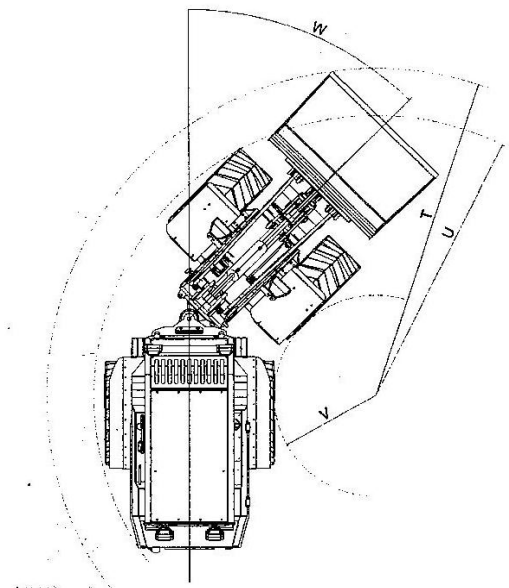
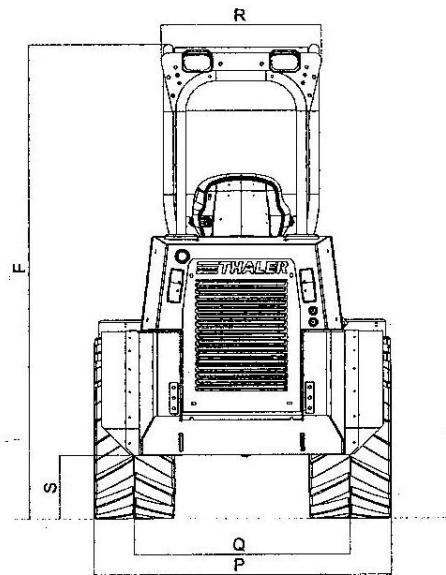
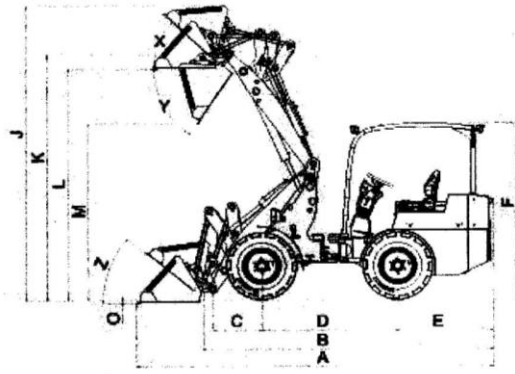
<b>Løftekraft</b>	1150 kg
<b>Kiplast skovl</b>	
Løfteagregat vandret	
Maskine lige	1020 kg
Maskine knækket (55°)	600 kg
<b>Kiplast pallegafler (50 cm)</b>	
Løfteagregat vandret	
<b>Kiplast pallegafler (50 cm)</b>	
Maskine lige	820 kg
Maskine knækket (55°)	500 kg

# KT Maskiner

Kværs – Dk 6300 Gråsten

Tlf. +45 7465 9246 – fax +45 7465 9146

[www.ktmaskiner.dk](http://www.ktmaskiner.dk)



# UNI-Loader

## Model 3895

Med sin 28,1kW/38Hk stærke Yanmar dieselmotor, er der stort set ingenting, som den ikke kan gøre for dig.

Foruden alt det, de andre små modeller kan, overgår dette multitalent blandt UNI-Loadere med sin overlegne teknik.

Maskinen har en god stabilitet takket være den høje egenvægt.

3895 er udstyret med hydrostatisk fremdrift, betjent via joystick.

Hydraulisk hurtigskift af redskaber.

Landevejsgear som standard.

I forhold til ydelsen har denne Model en attraktiv pris, og er en af de mest solgte UNI-Loadere.

Vesttysk kvalitetsmaskine udstyret med de bedste komponenter.



Forhandler:

# KT Maskiner

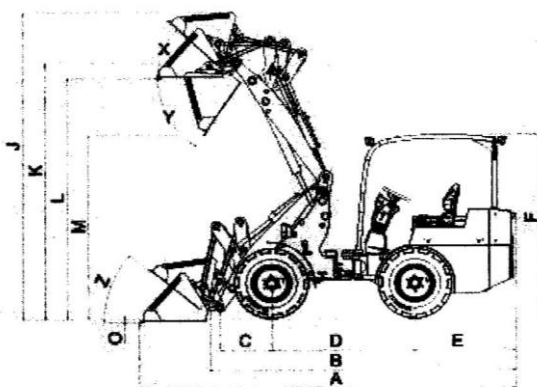
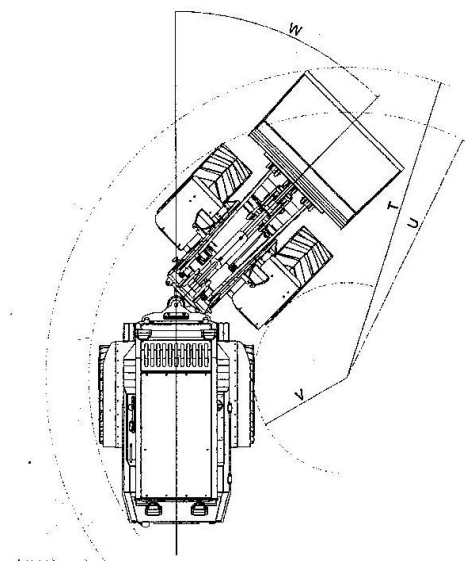
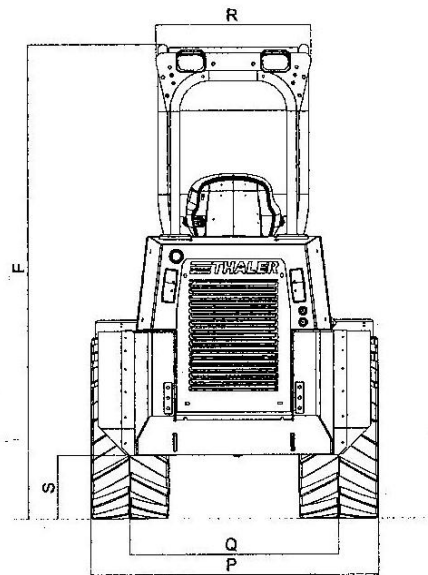
Kværs – 6300 Gråsten

Tlf. +45 7465 9246 – Fax. +45 7465 9146

[www.ktmaskiner.dk](http://www.ktmaskiner.dk)

	Model	3895
A	Samlet længde med skovl	3610 mm
B	Samlet længde uden skovl	2960 mm
C	Underste kip punkt skovl	500 mm
D	Hjulafstand	1380 mm
E	Midt bagaksel til bagende	890 mm
F	Højde over sikkerhedsbøjle	2195 mm
J	Samlet arbejds højde	3000 mm
K	Max højde af kip punkt	2700 mm
L	Vandret underkant skovl	2510 mm
M	max højde for tippet skovl	1860 mm
O	Gravedybde vandret skovl	70 mm
P	Samlet bredde std.	980 mm
Q	Sporbredde	730 mm
R	Bredde over styrtbøjle	770 mm
S	Frihøjde	190 mm
T	Max radius	2315 mm
U	Yderste radius	1780 mm
V	Inderste radius	850 mm
W	Knækvinkel	45 °
X	Vinkel v/max højde	38 °
Y	Max kippevinkel	50 °
Z	Max tilbage tipping på jorden	45 °
	Vægt foraksel	490 kg
	Vægt bagaksel	1290 kg
	Tom vægt	1780 mm
	Driftsvægt	1990 kg

Model	3895
<b>Løftekraft</b>	1500 kg
<b>Kiplast skovl</b>	
Løfteagregat vandret	
Maskine lige	1050 kg
Maskine knækket (55°)	750 kg
<b>Kiplast pallegafler (50 cm)</b>	
Løfteagregat vandret	
<b>Kiplast pallegafler (50 cm)</b>	
Maskine lige	950 kg
Maskine knækket (55°)	630 kg



**KT Maskiner**

[www.ktmaskiner.dk](http://www.ktmaskiner.dk)



# UNI-Loader

## Model 3182

Med sin 23 kW/31Hk stærke 3 cylindret vandkølet Yanmar dieselmotor, er der stort set ingenting, som den ikke kan gøre for dig.

Foruden alt det, de andre små modeller kan, overgår dette multitalent blandt UNI-Loadere med sin overlegne teknik.

Maskinen har en god stabilitet takket være den høje egenvægt.

3182 er udstyret med hydrostatisk fremdrift, betjent via joystick.

Hydraulisk hurtigskift af redskaber.

Landevejsgear som standard, 0-18 km/t. Med tromlebremser. Hydraulik og diesel tank på hhv. 35 liter.

Tysk kvalitetsmaskine udstyret med de bedste komponenter.



Forhandler:

# KT Maskiner

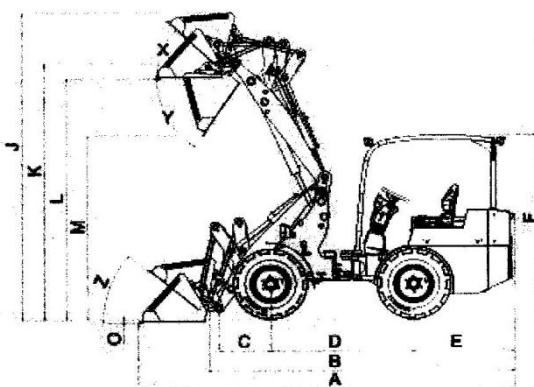
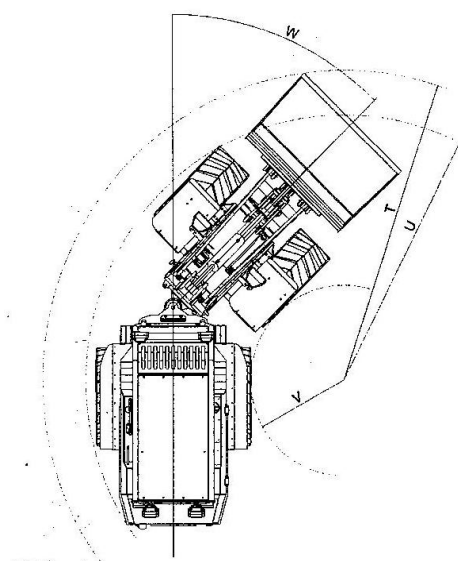
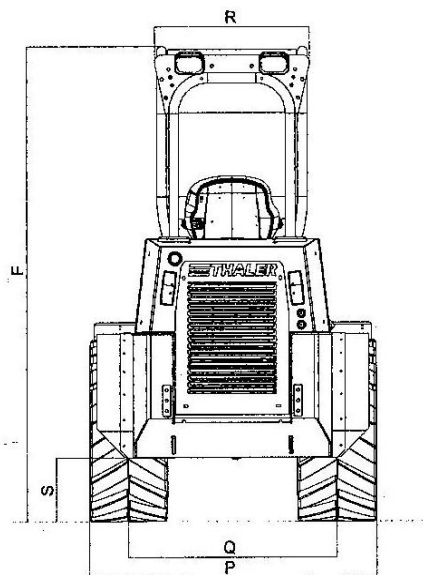
Kværs – 6300 Gråsten

Tlf. +45 7465 9246 – Fax. +45 7465 9146

[www.ktmaskiner.dk](http://www.ktmaskiner.dk)

	Model	3182
A	Samlet længde med skovl	3790 mm
B	Samlet længde uden skovl	3140 mm
C	Underste kip punkt skovl	545 mm
D	Hjulafstand	1565 mm
E	Midt bagaksel til bagende	870 mm
F	Højde over sikkerhedsbøjle	2210 mm
J	Samlet arbejds højde	3040 mm
K	Max højde af kip punkt	2760 mm
L	Vandret underkant skovl	2570 mm
M	max højde for tippet skovl	1910 mm
O	Gravedybde vandret skovl	70 mm
P	Samlet bredde std.	1120 mm
Q	Sporbredde	840 mm
R	Bredde over styrtbøjle	660 mm
S	Frihøjde	240 mm
T	Max radius	2515 mm
U	Yderste radius	2050 mm
V	Inderste radius	940 mm
W	Knækvinkel	55 °
X	Vinkel v/max højde	38 °
Y	Max kippevinkel	50 °
Z	Max tilbage tipning på jorden	45 °
	Vægt foraksel	530 kg
	Vægt bagaksel	1120 kg
	Tom vægt	1650 mm
	Driftsvægt	1750 kg

Model	3895
<b>Løftekraft</b>	1500 kg
<b>Kiplast skovl</b>	
Løfteagregat vandret	
Maskine lige	1050 kg
Maskine knækket (55°)	750 kg
<b>Kiplast pallegafler (50 cm)</b>	
Løfteagregat vandret	
<b>Kiplast pallegafler (50 cm)</b>	
Maskine lige	950 kg
Maskine knækket (55°)	630 kg



**KT Maskiner**

[www.ktmaskiner.dk](http://www.ktmaskiner.dk)

# Uni-Loader

## Model 4514 P

4514P er den første i serien af Uni-Loader med pendul (P) bagaksel. Maskinen vipper ikke i midterleddet men over bagakslen. Dette gør at maskinen bliver meget stabil ved drejning med last i redskabet.

Den gør indtryk ved sin løftehøjde. Uden besvær løfter den 1400 kg. til en højde af 2,95 m.

Den stabile opbygning, chassissrammen og den høje egenvægt gør, at den står sikker på grunden.

Den 33,1Kw / 45 Hk store 4 cylindere Perkins motor sørger for en uovertruffen kraftpræstation.

Hydraulisk hurtigskift(kroge) og landevejsgear (0-20km/t) som standard.

Standard hjul montering er 10/75-15.3

Den har en diesel og hydraulik tank på hhv. 36 liter.

Tysk kvalitets maskine udstyret med de bedste komponenter.

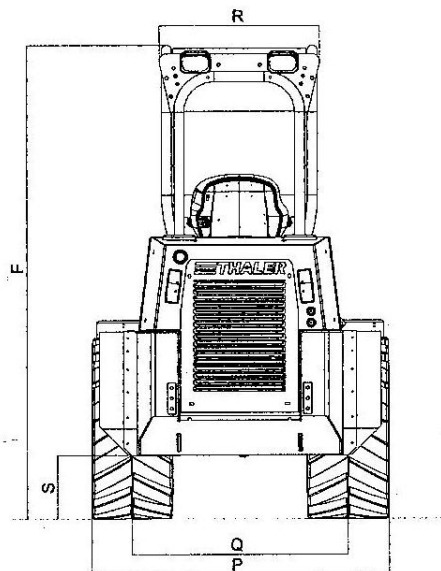


**KT Maskiner**

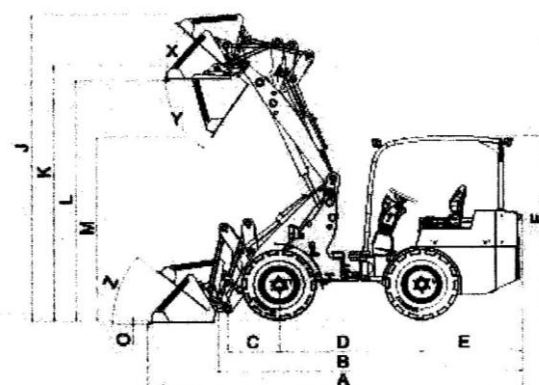
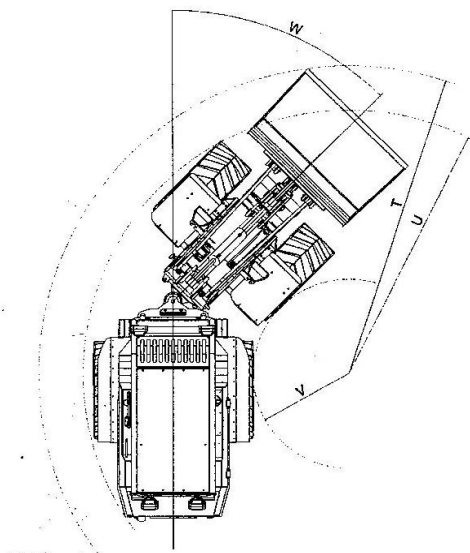
Tlf. +45 7465 9246 – [www.ktmaskiner.dk](http://www.ktmaskiner.dk)

Forhandler:

<b>Løftekraft</b>	2180 kg
<b>Kiplast skovl</b>	
Løfteagregat vandret	
Maskine lige	1700 kg
Maskine knækket 55°	1400 kg
<b>Kiplast pallegafler (50 cm)</b>	
Løfteagregat vandret	
Maskine lige	1400 kg
Maskine knækket (55°)	1100 kg



A	Samlet længde med skovl	4599 mm
B	Samlet længde uden skovl	3776 mm
C	Underste kip punkt skovl	592 mm
D	Hjulafstand	1870 mm
E	Midtbagaksel til bagende	1182 mm
F	Højde over sikkerhedsbøjle	2155 mm
J	Samlet arbejds højde	3710 mm
K	Max højde af kip punkt	3110 mm
L	Vandret underkant skovl	2950 mm
M	Max højde for tippet skovl	2273 mm
O	Gravedybde vandret skovl	45 mm
P	Samlet bredde std.	1160 mm
Q	Sporbredde	900 mm
R	Bredde over styrtbøjle	880 mm
S	Frihøjde	258 mm
T	Max radius	2700 mm
U	Yderste radius	2350 mm
V	Inderste radius	1150 mm
W	Knækvinkel	55°



# KT Maskiner

Kværs – Dk-6300 Gråsten

Tlf. +45 7465 9246 – [www.ktmaskiner.dk](http://www.ktmaskiner.dk)

Se flere modeller på:  
[www.ktmaskiner.dk](http://www.ktmaskiner.dk)

# Uni-Loader

## Model nr. 5115 P

5115 P er i serien af Uni-Loader med pendul (P) bagaksel. Maskinen vipper ikke i midterleddet, men over bagakslen. Dette gør, at maskinen bliver meget stabil ved drejning med last i redskabet.

Den gør indtryk ved sin løftehøjde.

Uden besvær løfter den 1500 kg. til en højde af 2,95 m.

Den stabile opbygning, chassisrammen og den høje egenvægt gør, at den står sikker på grunden.

Den 38 Kw / 51 Hk store 4 cyl. Perkins motor sørger for en uovertruffen kraftpræstation.

Hydraulisk hurtigskift (kroge) og landevejsgear som standard.

Std. hjulmontering 10/75-15,3

Uni-Loaderen kan fås med et stort udstyrsprogram.

Vesttyskkvalitetsmaskine udstyret med de bedste komponenter.



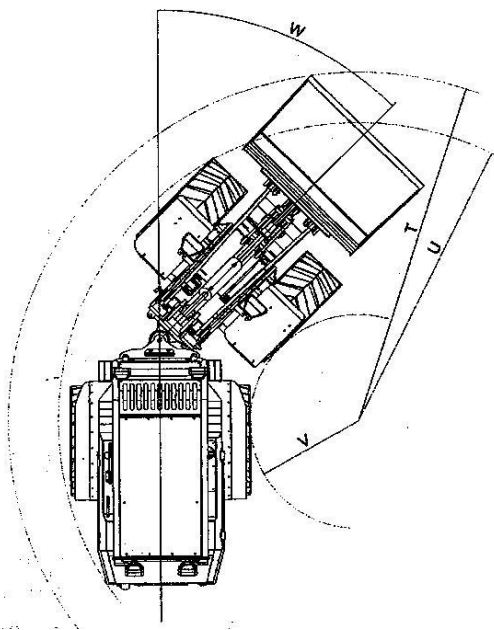
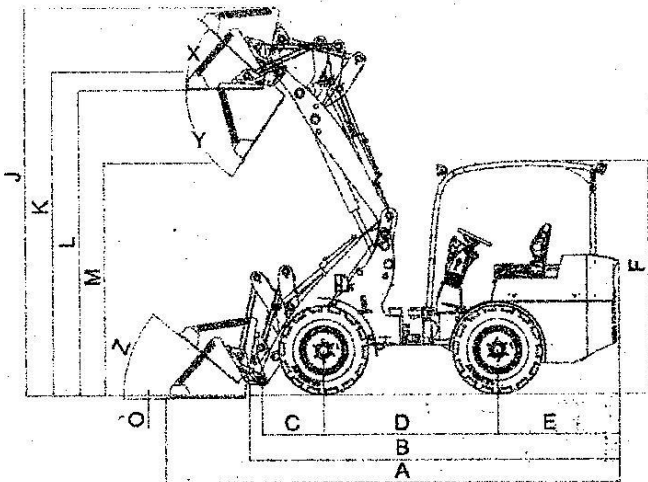
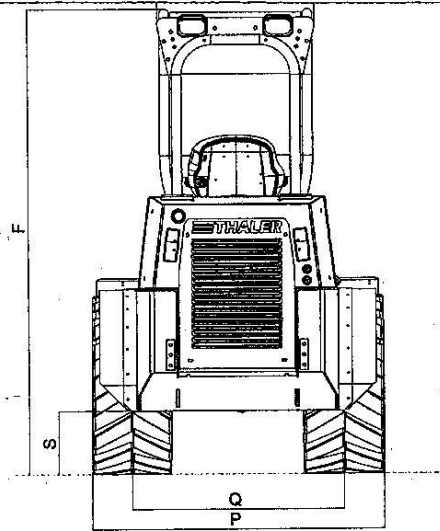
# KT Maskiner

Kværs, Dk-6300 Gråsten

Tlf. +45 7465 9246

[www.ktmaskiner.dk](http://www.ktmaskiner.dk)

Forhandler:



**Hubkraft(Schaufel) 2500kg**

**Kipplast Schaufel**

Hubgerüst horizontal  
 Maschine gerade 1920kg  
 Maschine geknickt (55°) 1520kg

**Kipplast Palettengabel (50cm)**

Hubgerüst horizontal  
 Maschine gerade 1460kg  
 Maschine geknickt (55°) 1180kg

A	Gesamtlänge mit Schaufel	4599 mm
B	Gesamtlänge ohne Schaufel	3776 mm
C	Achsmittle bis Schaufelbolzen	592 mm
D	Radabstand	1870 mm
E	Hecküberhang	1182 mm
F	Höhe über Fobs-Robs-Bügel	2155 mm
J	Gesamtarbeitshöhe	3710 mm
	max. Höhe am Schaufeldrehpunkt	3110 mm
K	Überladehöhe	2950 mm
L	max. Ausschütthöhe	2273 mm
M	Schürftiefe	45 mm
O	Gesamtbreite Standard	1160 mm
P	Spurbreite	900 mm
Q	Breite über H-Bügel	880 mm
R	Bodenfreiheit	258 mm
S	max. Radius	2700 mm
T	Radius am Außenrand	2350 mm
U	Innenradius	1150 mm
V	Knickwinkel	55°
W	Rückrollwinkel bei max. Hubhöhe	44°
X	max. Auskippwinkel	56°
Y	Rückrollwinkel am Boden	45°
Z	Vorderachsgewicht	690 kg
	Hinterachsgewicht	1900 kg
	Leergewicht	2590 kg
	Betriebsgewicht	2760 kg

*Bemaßung ändern sich je nach Anbaugerät und Bereifung sowie technische Weiterentwicklung!*

# UNI-LOADER

## Model 5115 P CAP

5115 P er i serien af Uni-Loader med pendul (P) bagaksel. Maskinen vipper ikke i midterleddet, men over bagakslen. Dette gør, at maskinen bliver meget stabil ved drejning med last i redskabet.

Som noget nyt fås alle P-modeller med kabine. Sidevinduet kan åbnes og døren kan åbnes helt og klikkes fast eller tages helt af. Kabinen er udstyret med varme apparat, vinduesvisker og lys.

Den gør indtryk ved sin løftehøjde. Uden besvær løfter den 1500 kg. til en højde af 2,95 m.

Den stabile opbygning, chassissrammen og den høje egenvægt gør, at den står sikker på grunden.

Den 38 Kw / 51 Hk store 4 cyl. Perkins motor sørger for en uovertruffen kraftpræstation.

Hydraulisk hurtigskift (kroge) og landevejsgear som standard.

Std. hjulmontering 10/75-15,3

Uni-Loaderen kan fås med et stort udstyrsprogram.

Vesttyskkvalitetsmaskine udstyret med de bedste komponenter.



Forhandler:

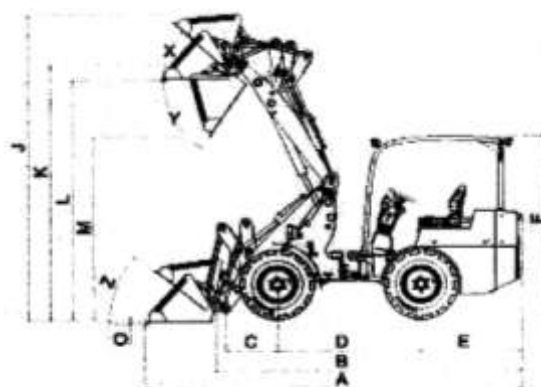
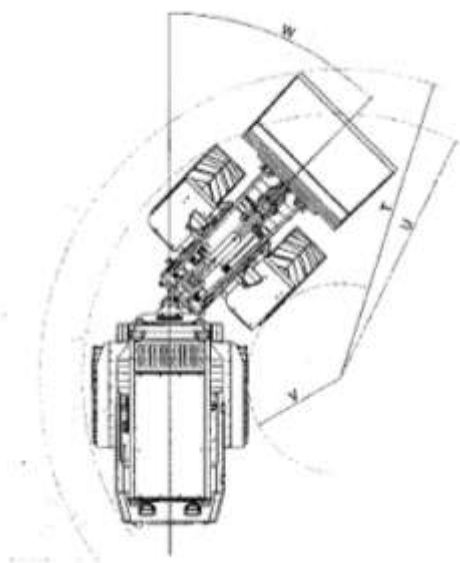
**KT Maskiner**

Kværs – 6300 Gråsten

Tlf. +45 7465 9246 – Fax. +45 7465 9146

[www.ktmaskiner.dk](http://www.ktmaskiner.dk)

	Model	5115P
A	Samlet længde med skovl	4599 mm
B	Samlet længde uden skovl	3776 mm
C	Underste kip punkt skovl	592 mm
D	Hjulafstand	1870 mm
E	Midt bagaksel til bagende	1182 mm
F	Højde over sikkerhedsbøjle	2155 mm
J	Samlet arbejds højde	3710 mm
K	Max højde af kip punkt	3110 mm
L	Vandret underkant skovl	2950 mm
M	max højde for tippet skovl	2273 mm
O	Gravedybde vandret skovl	45 mm
P	Samlet bredde std.	1160 mm
Q	Sporbredde	900 mm
R	Bredde over styrtbøjle	880 mm
S	Frihøjde	258 mm
T	Max radius	2700 mm
U	Yderste radius	2350 mm
V	Inderste radius	1150 mm
W	Knækvinkel	55 °
X	Vinkel v/max højde	44 °
Y	Max kippevinkel	56 °
Z	Max tilbage tipning på jorden	45 °
	Vægt foraksel	690 kg
	Vægt bagaksel	1900 kg
	Tom vægt	2590 kg
	Driftsvægt	2760 kg



Model	5115P
<b>Løftekraft</b>	2500 kg
<b>Kiplast skovl</b>	
Løfteagregat vandret	
Maskine lige	1920 kg
Maskine knækket (55°)	1520 kg
<b>Kiplast pallegafler (50 cm)</b>	
Løfteagregat vandret	
Maskine lige	
Maskine knækket (55°)	1460 kg
	1180 kg

**KT Maskiner**

Kværs – Dk 6300 Gråsten

Tlf. +45 7465 9246

[www.ktmaskiner.dk](http://www.ktmaskiner.dk)



# Uni-Loader

## Model 6120 TP

Dette er den største i serien med teleskop arm og pendul bagaksel. Maskin vipper ikke i midterleddet, men over bagakslen. Dette gør, at maskinen bliver meget stabil ved drejning med last i redskabet.

Den gør indtryk ved sin løftehøjde. Den løfter uden besvær 2000 kg. Til en højde af 3,32 m og 4,22 m med teleskopsarm slået ud.

Den stabile opbygning, chassissrammen og den høje egenvægt gør, at den står sikkert på grunden.

Den 44 Kw / 61 Hk store 4 cylindere Perkins motor sørger for en uovertruffen kraftpræstation.

Hydraulisk hurtigskift (kroge) og landevejsgear som standard.

Std. Hjulmontering 15.0/55-17

Uni-Loaderen fås med et stort udstyrsprogram.

Vesttysk kvalitets maskine udstyret med de bedste komponenter.



## KT Maskiner

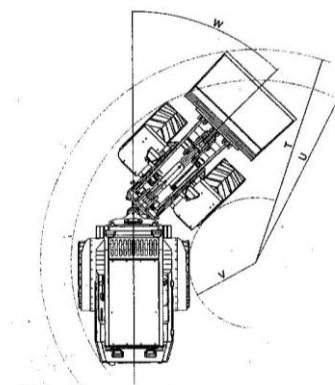
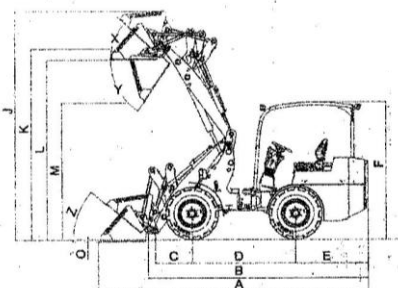
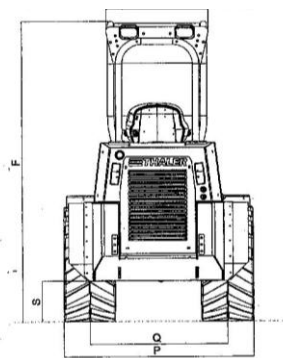
Kværsløkke 8, Kværs, DK-6300 Gråsten

Tlf. +45 7465 9246 – fax +45 7465 9146

[www.ktmaskiner.dk](http://www.ktmaskiner.dk)

Forhandler:

Model	Model	6120 TP
A	Samlet længde med skovl	5110 mm
B	Samlet længde uden skovl	4330 mm
C	Underste kippunkt skovl	800 mm
D	Hjulafstand	2130 mm
E	Midt bagaksel til bagende	1250 mm
F	Højde over sikkerhedsbøjle	2200 mm
J	Samlet arbejdsøjde	4000/4900 mm
K	Max højde af kippunkt	3550/4450 mm
L	Vandret underkant skovl	3320/4220 mm
M	max højde for tippet skovl	2700/3600 mm
O	Gravedybde vandret skovl	80 mm
P	Samlet bredde std.	1530 mm
Q	Sporbredde	1150 mm
R	Bredde over styrtbøjle	880 mm
S	Frihøjde	300 mm
T	Max radius	3500 mm
U	Yderste radius	3055 mm
V	Inderste radius	1525 mm
W	Knækvinkel	55 °
X	Vinkel v/max højde	130 °
Y	Max kipevinkel	55 °
Z	Max tilbage tipning på jorden	44 °
	Vægt foraksel	1270 kg
	Vægt bagaksel	2080 kg
	Tomvægt	3350 kg
	Driftsvægt	3670 kg



<b>Løftekraft</b>	3180 kg
<b>Kiplast skovl</b>	
Løfteagregat vandret	
Maskine lige - arm inde/ude	2400 / 1280 kg
Maskine knækket (55°) – arm inde/ude	1920 / 990 kg
<b>Kiplast pallegafler (50 cm)</b>	
Løfteagregat vandret	
Maskine lige - arm inde/ude	1940 / 1160 kg
Maskine knækket (55°) – arm inde/ude	1540 / 850 kg



## Uni-Loader tilbehør



# KT Maskiner

Kværs - 6300 Gråsten Tlf. +45 7465 9246

[www.ktmaskiner.dk](http://www.ktmaskiner.dk)

